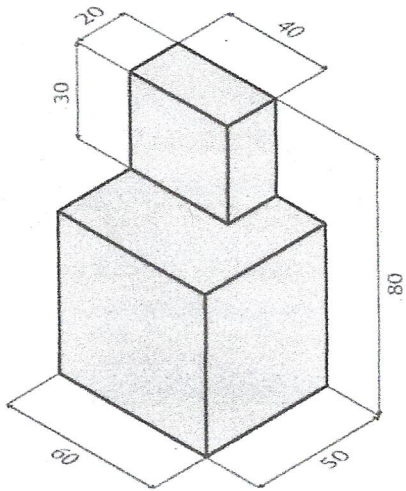


Test I



Aufgabe 1

Schau dir das abgebildete Werkstück an. Zeichne das Werkstück in der Vorderansicht, in der Seitenansicht von links und in der Draufsicht im Maßstab 1:1. Bemaße die Ansichten.



ABCDEFGHIJKLMNOPQRSTUVWXYZ

1234567890 1234567890 12345678
